

MAX

Штоковый электропривод – Сила толкания 450 Н с длиной выдвижения 180 и 300 мм и 350 Н с длиной выдвижения 500 мм



- Передача движения посредством жесткого стержня.
- Снабжен регулируемым наконечником для более простой установки. Имеется вариант исполнения с фиксированным наконечником.
- Крепежный кронштейн включен в комплект.
- Снабжен электрическим кабелем длиной 1 м.
- С целью упрощения установки при наличии подоконников или других препятствий внутри помещения, наружная артикул корпуса привода снабжена двумя пазами, по которым может перемещаться по всей длине профиля регулируемый крепежный кронштейн (заказывается отдельно, код 40536W).
- Не рекомендуется использовать стандартную версию привода для установки снаружи. Для этого имеется специальная версия привода MAX WP.
- Двойное отверстие на головке стержня для большей универсальности в процессе установки.
- По запросу доступен комплект для уменьшения хода, код 40921N.

ПИТАНИЕ	230 В переменного тока ± 10%
ЭЛЕКТРОСОЕДИНЕНИЕ	3 жилы + земля
ХОД	180/300/500 мм
СИЛА (толчка и тяги)	450 Н (для хода 180 мм и 300 мм); 350 Н (для хода 500 мм)*
СКОРОСТЬ	~ 20 мм/с
ПОТРЕБЛЕНИЕ ЭНЕРГИИ (при максимальной нагрузке)	0,7 А
ВОЗМОЖНОСТЬ ПАРАЛЛЕЛЬНОГО СОЕДИНЕНИЯ	ДА
СТОПОР ОТКРЫВАНИЯ	Микровыключатели
ЗАЩИТА	Термическая
СТЕПЕНЬ ЗАЩИТЫ	IP 65

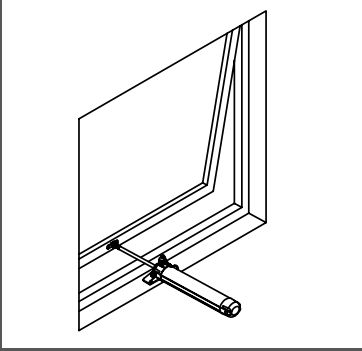
КОДЫ	ХОД 180 мм	ХОД 300 мм	ХОД 500 мм
АНОДИРОВКА ПОД СЕРЕБРО	41325R	40541N	40614P
КОРИЧНЕВАЯ АНОДИРОВКА	41326S	40542R	40615S
(версия с кронштейном в фиксированной точке и наконечником с винтом, регулируемая)			
АНОДИРОВКА ПОД СЕРЕБРО (регулируемый кронштейн и фиксированный наконечник)		40915Z	40929V

ТЕХНИЧЕСКОЕ ОПИСАНИЕ

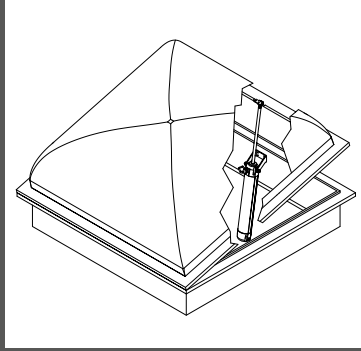
Электрический привод UltraflexControlSystems модели Max с передачей движения посредством жесткого стержня, ход 180, 300 и 500 мм. В комплект включен фиксированный кронштейн. Сила тяги 450 Н (350 Н для хода 500 мм). Степень защиты IP65. Питание от 230 В переменного тока. Стопор открывания с микровыключателями и тепловая защита. Возможность параллельного соединения. Анодированный алюминиевый корпус. Соответствует нормам 2004/108/CE и 2006/95/CE.

* В случае установки на верхнеподвесных окнах с открыванием наружу максимальная сила толкания уменьшается до 300 Н (для хода 180 мм и 300 мм) и 230 Н (для хода 500 мм). В случае установки на тяжелых верхнеподвесных окнах с открыванием наружу рекомендуем обратиться в наш технический отдел.

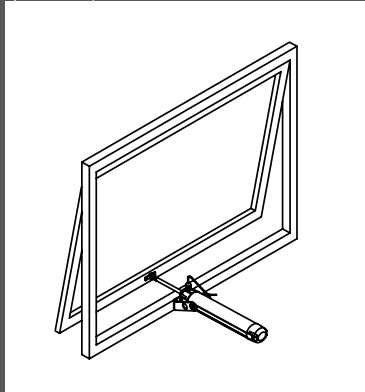
Примеры монтажа



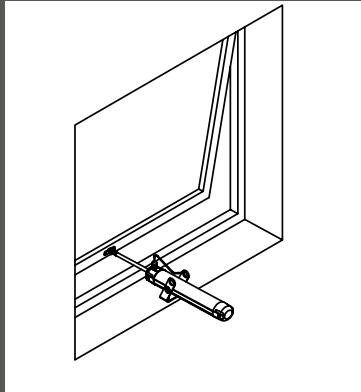
Монтаж на верхнеподвесном окне с подоконником, открывание наружу. Используется фиксированный концевой кронштейн, включенный в комплект



Монтаж на люке. Используется фиксированный кронштейн, включенный в комплект



Монтаж на верхнеподвесном окне без подоконника, открывание наружу. Используется фиксированный кронштейн, включенный в комплект или регулируемый кронштейн

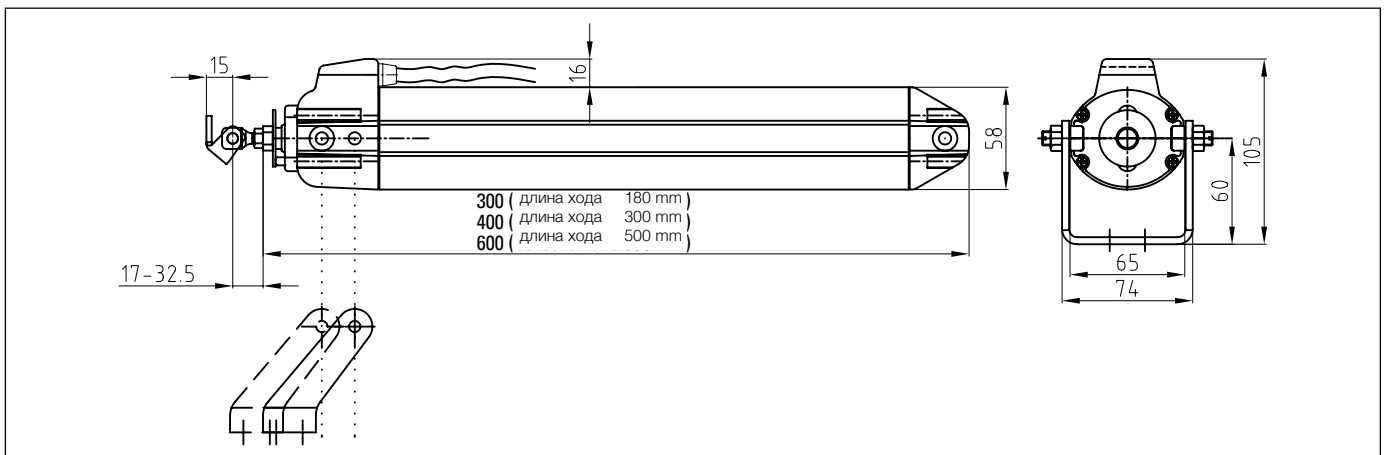


Монтаж на верхнеподвесном окне с подоконником, открывание наружу. Используется регулируемый кронштейн, код 40536W



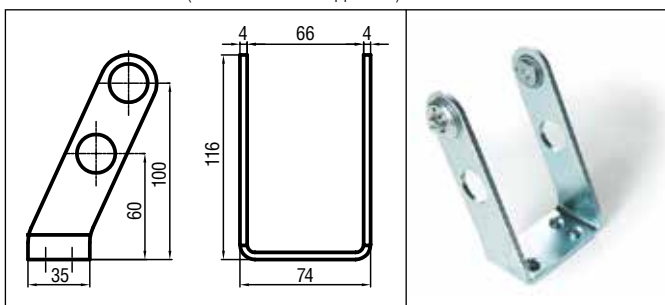
Монтаж на люке. Используется фиксированный концевой кронштейн, включенный в комплект

⚠ Инструкции для безопасной установки приведены в разделе «ПРЕДУПРЕЖДЕНИЯ ПО БЕЗОПАСНОСТИ»

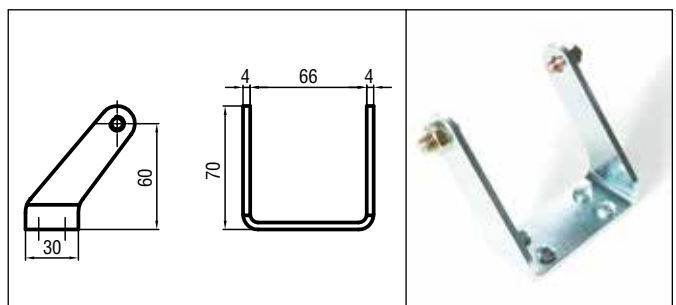


Размеры привода

АКСЕССУАРЫ (заказываются отдельно)



Регулируемый кронштейн из оцинкованной стали (код 40536W)



Концевой кронштейн из оцинкованной стали (код 81559R)